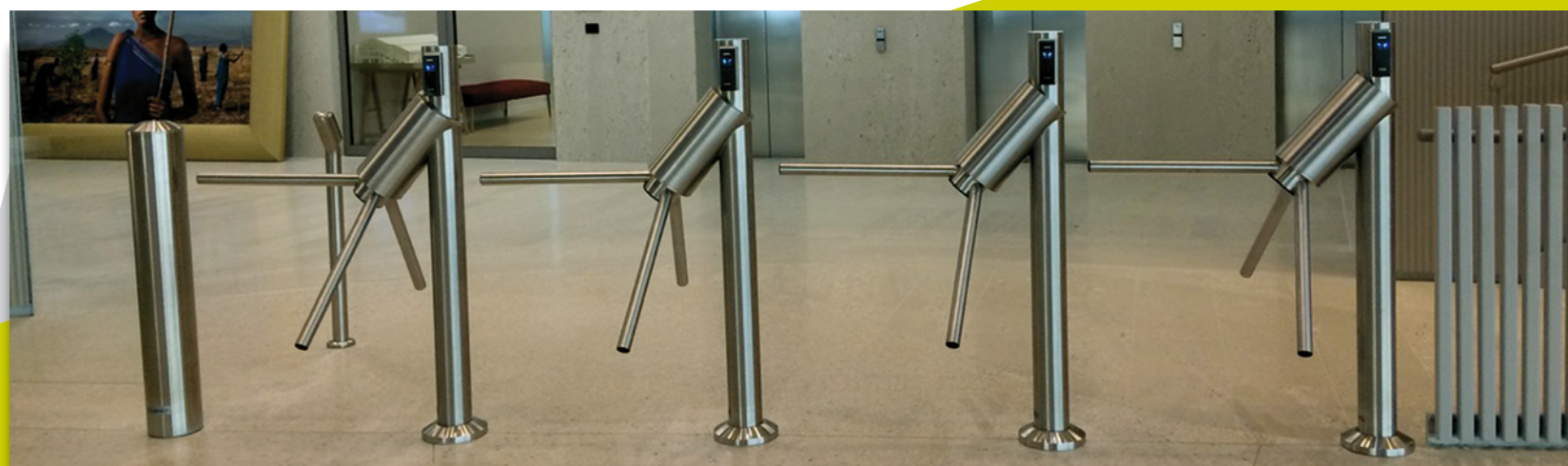


# BAR-PEGAS



TUEGA

Perfettamente adattabili a tutte le situazioni, la gamma dei tornelli motorizzati a tripode BAR sono la migliore soluzione per il controllo degli accessi ai varchi dove sono necessari: affidabilità, durata, prestazioni e qualità costruttiva. Una gamma completa con tutte le configurazioni e diverse finiture estetiche anche personalizzabili.

Il funzionamento motorizzato adottato dai tornelli BAR ha grandi vantaggi rispetto alla vecchia tecnologia elettromeccanica: il controllo della rotazione e della velocità di transito avviene per mezzo di una elettronica sofisticata, la rotazione è molto fluida e senza sforzo, la durata del dispositivo è grande anche con un numero elevato di passaggi e un uso intensivo.

I tornelli BAR forniscono una garanzia di un elevato livello di sicurezza nell'utilizzo in emergenza grazie anche ad un sistema di bracci abbattibili con riarmo automatico.

PEGAS è una vasta gamma di portelli motorizzati per realizzare soluzioni di controllo accesso ai varchi, adatte al passaggio di disabili e al transito con materiali ingombranti.

I portelli PEGAS sono costruiti per garantire affidabilità, durata e sicurezza nell'utilizzo.

I modelli si distinguono per ante in vetro o tubolari di varie larghezze e altezze, dotabili anche di maniglione antipanic, per adattarsi ai varchi da controllare e alle esigenze di transito in sicurezza.



# BAR-PEGAS

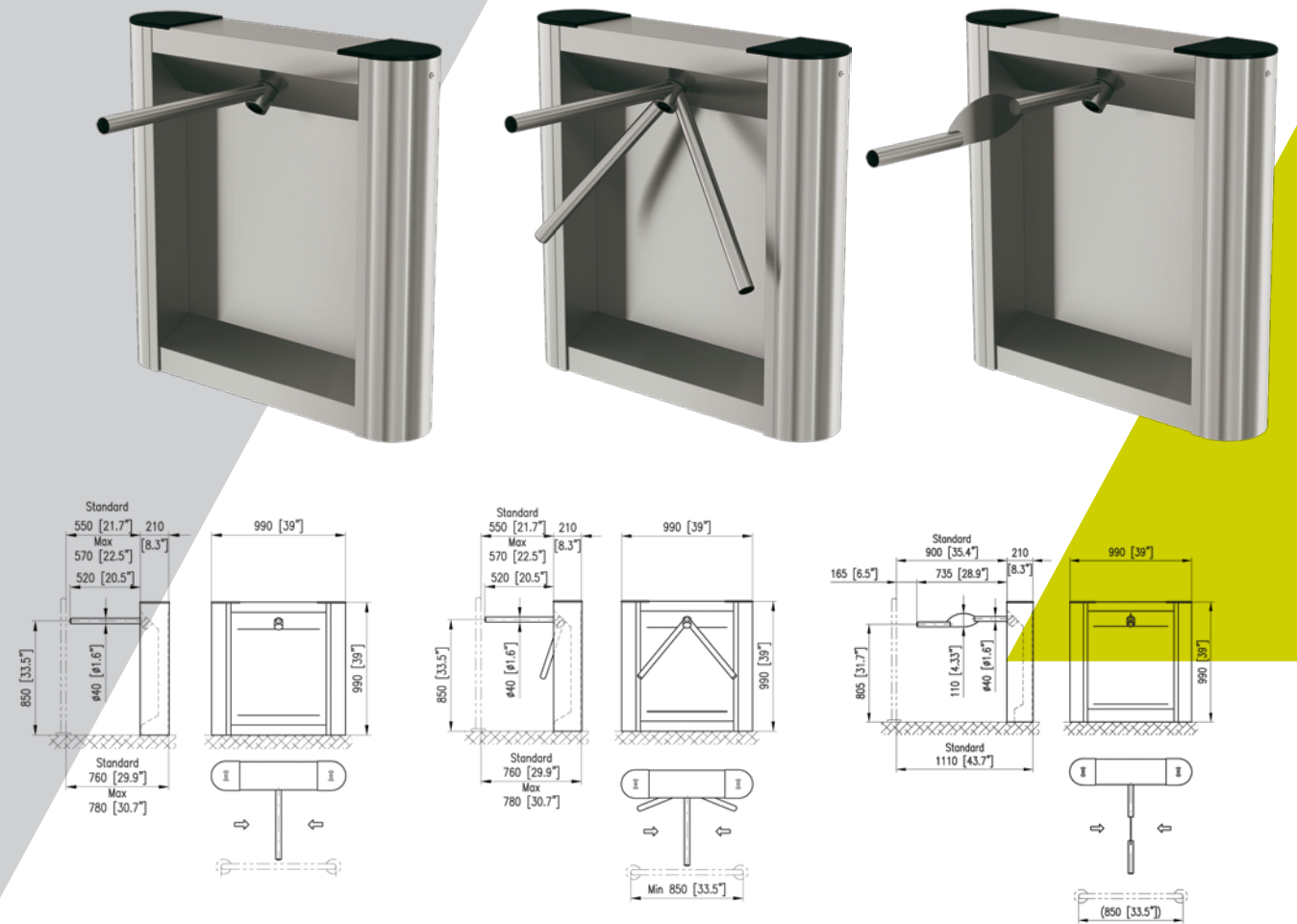


- 4 Bar ONE Unipod/Tripod
- 4 Bar ONE GATE
- 4 Bar EK WALL
- 4 Bar EK/EC
- 6 Bar BA
- 6 Bar ST
- 6 Bar SKR DROP ARM
- 6 Bar SKR
- 8 Bar ST DUO
- 8 Bar WN
- 8 Bar GX
- 10 Pegas GL-GLE-M
- 10 Pegas GL GLE RAD/GLE SQ
- 10 Pegas SF/SF RAD
- 10 Pegas SF-S/J
- 12 Pegas Maniglione Antipanic
- 12 Pegas GL-GLE TWIN
- 12 Pegas HG
- 12 Pegas HG TWIN
- 14 Opzioni & Accessori
- 16 Applicazioni



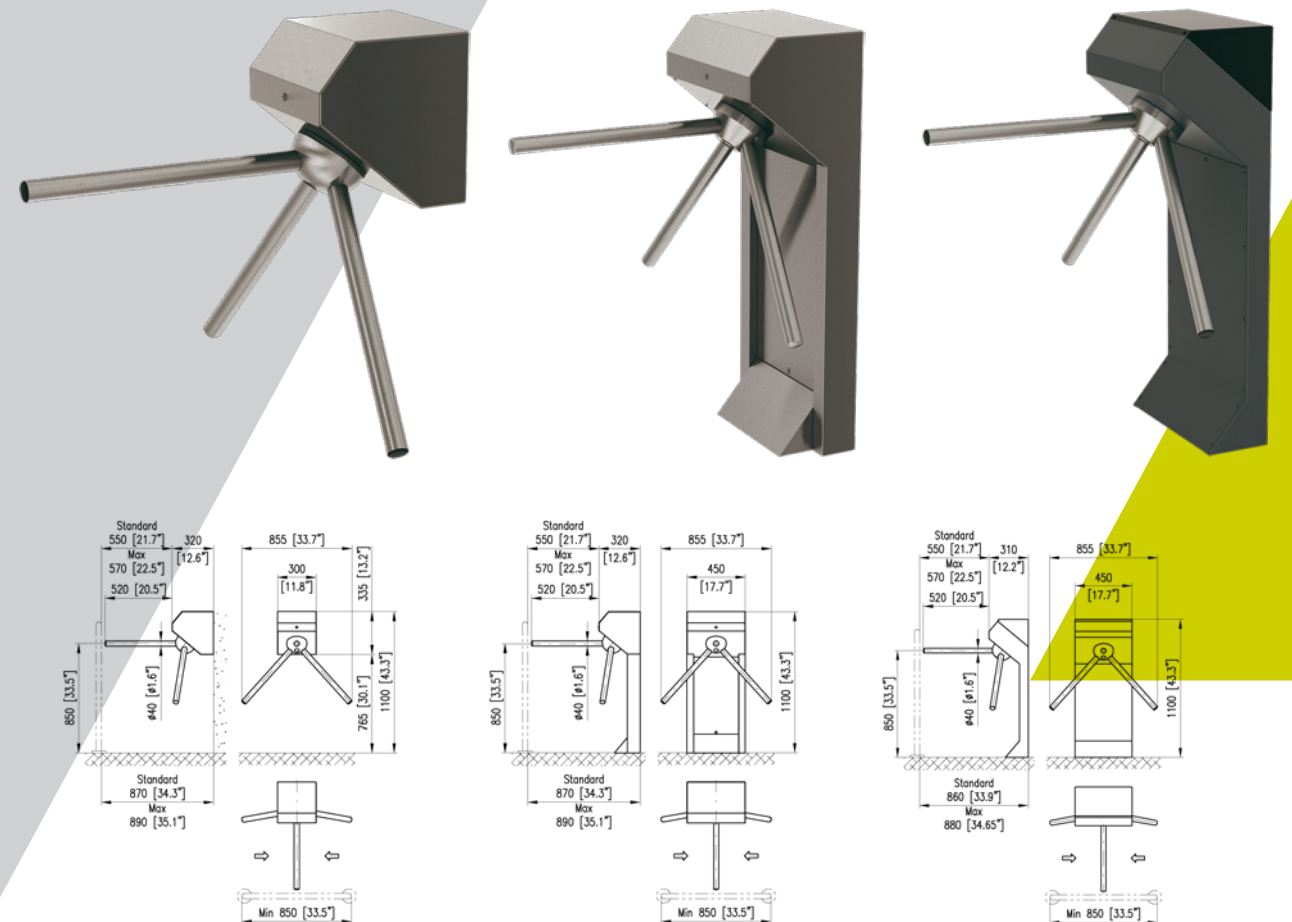
## BAR ONE Unipod/Tripod BAR ONE GATE

Dimensioni/Dimensions	Altezza/Unit height	990 mm / 39"	990 mm / 39"
	Lunghezza/Unit length	990 mm / 39"	990 mm / 39"
	Larghezza/Unit width	210 mm / 8.3"	210 mm / 8.3"
	Passaggio/Passage	max 570 mm / 22.5"	900 mm / 35.40"
Materiali/Material	Finitura/Surface finish	acciaio inox/stainless steel	acciaio inox/stainless steel
	Bracci/Bars	acciaio inox/stainless steel	acciaio inox/stainless steel
Passaggio facilitato/Go-Call		si/yes	si/yes
Alimentazione/Power supply		13,8VDC / 2,5 A	13,8VDC / 2,5 A
	Batterie di backup/Backup unit	si/yes	si/yes
Emergenza/Emergency	Rotore/Rotor	Rotazione libera/Rotation free	Rotazione libera/Rotation free
Installazione/Installation environment		indoor/outdoor	indoor/outdoor
		-25°C to +60°C / -13° to 140°F	-25°C to +60°C / -13° to 140°F
Opzioni & accessori/Options & accessories	Supporto per lettore/RFID reader bracket	si/yes	si/yes
	Bracci abbattibili/Emergency Drop Arm	si/yes	si/yes
	Pictogrammi/Lane Light	si/yes	si/yes
	Kit IP65/Outdoor package	si/yes	si/yes
	WAV player	si/yes	si/yes
	Convertitori USB-Ethernet/USB-Ethernet converter	si/yes	si/yes
	Sensori anticavalcamento/IR AntiClimb sensors	si/yes	si/yes
	Sensori anti passaggio sotto il braccio/Crawl under	si/yes	si/yes
	Consolle di comando/EasyTouch, TouchPanel	si/yes	si/yes
	Software di controllo/T-MON sw	si/yes	si/yes
	Dispositivo di sblocco in emergenza/SuperCap	si/yes	si/yes
	Finiture alternative/Alternative surface finishes	si/yes	si/yes
	Pedane, protezione bracci/Ramp LT, Arm protector	si/yes	si/yes



## BAR EK WALL BAR EK/EC

Dimensioni/Dimensions	Altezza/Unit height	335 mm / 13.19"	1100 mm / 43.31"
	Lunghezza/Unit length	320 mm / 12.59"	320 mm / 12.59"
	Larghezza/Unit width	300 mm / 11.81"	450 mm / 17.72"
	Passaggio/Passage	570 mm / 22.44"	570 mm / 22.44"
Materiali/Material	Finitura/Surface finish	acciaio inox/stainless steel	inox/stainless steel (EK), verniciato/painted (EC)
	Bracci/Bars	acciaio inox/stainless steel	acciaio inox/stainless steel
Passaggio facilitato/Go-Call		si/yes	si/yes
Alimentazione/Power supply		13,8VDC / 2,5 A	13,8VDC / 2,5 A
	Batterie di backup/Backup unit	si/yes	si/yes
Emergenza/Emergency	Rotore/Rotor	Rotazione libera/Rotation free	Rotazione libera/Rotation free
Installazione/Installation environment		indoor/outdoor	indoor/outdoor
		-25°C to +60°C / -13° to 140°F	-25°C to +60°C / -13° to 140°F
Opzioni & accessori/Options & accessories	Supporto per lettore/RFID reader bracket	si/yes	si/yes
	Bracci abbattibili/Emergency Drop Arm	si/yes	si/yes
	Pictogrammi/Lane Light	si/yes	si/yes
	Kit IP65/Outdoor package	si/yes	si/yes
	WAV player	si/yes	si/yes
	Convertitori USB-Ethernet/USB-Ethernet converter	si/yes	si/yes
	Sensori anticavalcamento/IR AntiClimb sensors	no/no	si/yes
	Sensori anti passaggio sotto il braccio/Crawl under	no/no	si/yes
	Consolle di comando/EasyTouch, TouchPanel	si/yes	si/yes
	Software di controllo/T-MON sw	si/yes	si/yes
	Dispositivo di sblocco in emergenza/SuperCap	si/yes	si/yes
	Finiture alternative/Alternative surface finishes	si/yes	si/yes
	Pedane, protezione bracci/Ramp LT, Arm protector	no/no	si/yes

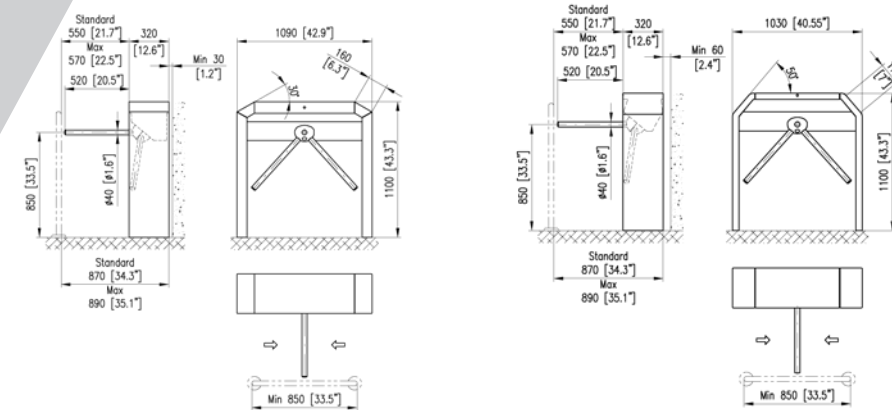


## BAR BA

Dimensioni/Dimensions	Altezza/Unit height	1100 mm / 43.3"
	Lunghezza/Unit length	1090 mm / 42.9"
	Larghezza/Unit width	320 mm / 12.60"
	Passaggio/Passage	max 570 mm / 22.5"
Materiali/Material	Finitura/Surface finish	acciaio inox/stainless steel
	Bracci/Bars	acciaio inox/stainless steel
Passaggio facilitato/Go-Call		si/yes
Alimentazione/Power supply		13,8VDC / 2,5 A
	Batterie di backup/Backup unit	si/yes
Emergenza/Emergency	Rotore/Rotor	Rotazione libera/Rotation free
Installazione/Installation environment		indoor/outdoor -25°C to +60°C / -13° to 140°F
Opzioni & accessori/Options & accessories		
	Supporto per lettore/RFID reader bracket	si/yes
	Bracci abbattibili/Emergency Drop Arm	si/yes
	Pictogrammi/Lane Light	si/yes
	Kit IP65/Outdoor package	si/yes
	WAV player	si/yes
	Convertitori USB-Ethernet/USB-Ethernet converter	si/yes
	Sensori anticavalcamento/IR AntiClimb sensors	si/yes
	Sensori anti passaggio sotto il braccio/Crawl under	si/yes
	Consolle di comando/EasyTouch, TouchPanel	si/yes
	Software di controllo/T-MON sw	si/yes
	Dispositivo di sblocco in emergenza/SuperCap	si/yes
	Finiture alternative/Alternative surface finishes	si/yes
	Pedane, protezione bracci/Ramp LT, Arm protector	si/yes

## BAR ST

Dimensioni/Dimensions	Altezza/Unit height	1100 mm / 43.3"
	Lunghezza/Unit length	1030 mm / 40.55"
	Larghezza/Unit width	320 mm / 12.60"
	Passaggio/Passage	max 570 mm / 22.5"
Materiali/Material	Finitura/Surface finish	acciaio inox, verniciata/stainless steel, painted
	Bracci/Bars	acciaio inox/stainless steel
Passaggio facilitato/Go-Call		si/yes
Alimentazione/Power supply		13,8VDC / 2,5 A
	Batterie di backup/Backup unit	si/yes
Emergenza/Emergency	Rotore/Rotor	Rotazione libera/Rotation free
Installazione/Installation environment		indoor/outdoor -25°C to +60°C / -13° to 140°F
Opzioni & accessori/Options & accessories		
	Supporto per lettore/RFID reader bracket	si/yes
	Bracci abbattibili/Emergency Drop Arm	si/yes
	Pictogrammi/Lane Light	si/yes
	Kit IP65/Outdoor package	si/yes
	WAV player	si/yes
	Convertitori USB-Ethernet/USB-Ethernet converter	si/yes
	Sensori anticavalcamento/IR AntiClimb sensors	si/yes
	Sensori anti passaggio sotto il braccio/Crawl under	si/yes
	Consolle di comando/EasyTouch, TouchPanel	si/yes
	Software di controllo/T-MON sw	si/yes
	Dispositivo di sblocco in emergenza/SuperCap	si/yes
	Finiture alternative/Alternative surface finishes	si/yes
	Pedane, protezione bracci/Ramp LT, Arm protector	si/yes

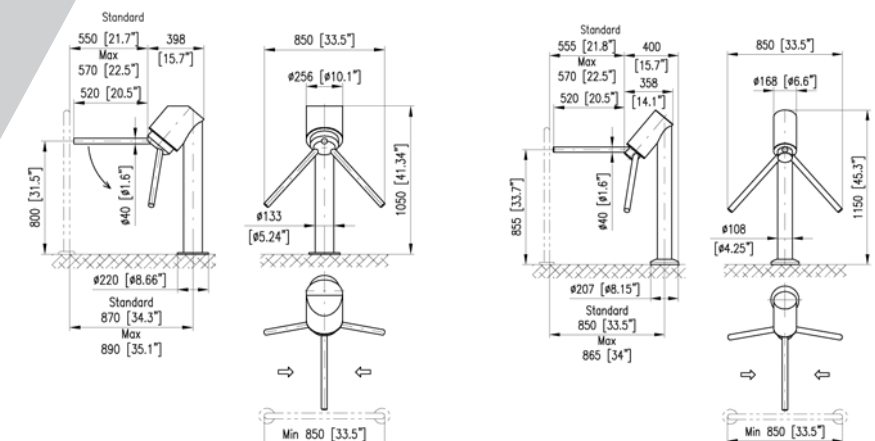


## BAR SKR DROP ARM

Dimensioni/Dimensions	Altezza/Unit height	1050 mm / 41.3"
	Lunghezza/Unit length	256 mm / 10.1"
	Larghezza/Unit width	398 mm / 15.7"
	Passaggio/Passage	570 mm / 22.44"
Materiali/Material	Finitura/Surface finish	acciaio inox/stainless steel
	Bracci/Bars	acciaio inox/stainless steel
Passaggio facilitato/Go-Call		si/yes
Alimentazione/Power supply		13,8VDC / 2,5 A
	Batterie di backup/Backup unit	si/yes
Emergenza/Emergency	Rotore/Rotor	Rotazione libera/Rotation free
Installazione/Installation environment		indoor/outdoor -25°C to +60°C / -13° to 140°F
Opzioni & accessori/Options & accessories		
	Supporto per lettore/RFID reader bracket	si/yes
	Bracci abbattibili/Emergency Drop Arm	si/yes
	Pictogrammi/Lane Light	no/no
	Kit IP65/Outdoor package	si/yes
	WAV player	si/yes
	Convertitori USB-Ethernet/USB-Ethernet converter	si/yes
	Sensori anticavalcamento/IR AntiClimb sensors	no/no
	Sensori anti passaggio sotto il braccio/Crawl under	no/no
	Consolle di comando/EasyTouch, TouchPanel	si/yes
	Software di controllo/T-MON sw	si/yes
	Dispositivo di sblocco in emergenza/SuperCap	si/yes
	Finiture alternative/Alternative surface finishes	si/yes
	Pedane, protezione bracci/Ramp LT, Arm protector	si/yes

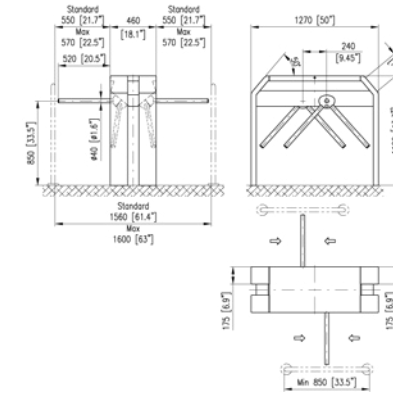
## BAR SKR

Dimensioni/Dimensions	Altezza/Unit height	1150 mm / 45.3"
	Lunghezza/Unit length	168 mm / 6.6"
	Larghezza/Unit width	358 mm / 14.1"
	Passaggio/Passage	570 mm / 22.44"
Materiali/Material	Finitura/Surface finish	acciaio inox/stainless steel
	Bracci/Bars	acciaio inox/stainless steel
Passaggio facilitato/Go-Call		si/yes
Alimentazione/Power supply		13,8VDC / 2,5 A
	Batterie di backup/Backup unit	si/yes
Emergenza/Emergency	Rotore/Rotor	Rotazione libera/Rotation free
Installazione/Installation environment		indoor/outdoor -25°C to +60°C / -13° to 140°F
Opzioni & accessori/Options & accessories		
	Supporto per lettore/RFID reader bracket	si/yes
	Bracci abbattibili/Emergency Drop Arm	no/no
	Pictogrammi/Lane Light	no/no
	Kit IP65/Outdoor package	si/yes
	WAV player	si/yes
	Convertitori USB-Ethernet/USB-Ethernet converter	si/yes
	Sensori anticavalcamento/IR AntiClimb sensors	no/no
	Sensori anti passaggio sotto il braccio/Crawl under	no/no
	Consolle di comando/EasyTouch, TouchPanel	si/yes
	Software di controllo/T-MON sw	si/yes
	Dispositivo di sblocco in emergenza/SuperCap	si/yes
	Finiture alternative/Alternative surface finishes	si/yes
	Pedane, protezione bracci/Ramp LT, Arm protector	si/yes



## BAR ST DUO

Dimensioni/Dimensions	Altezza/Unit height	1100 mm / 43.3"
	Lunghezza/Unit length	1270 mm / 50"
	Larghezza/Unit width	460 mm / 18.1"
	Passaggio/Passage	max 570 mm / 22.5"
Materiali/Material	Finitura/Surface finish	acciaio inox, verniciato/stainless steel, painted
	Bracci/Bars	acciaio inox/stainless steel
Passaggio facilitato/Go-Call		si/yes
Alimentazione/Power supply		13,8VDC / 2,5 A
	Batterie di backup/Backup unit	si/yes
Emergenza/Emergency	Rotore/Rotor	Rotazione libera/Rotation free
Installazione/Installation environment		indoor/outdoor
		-25°C to +60°C / -13° to 140°F
Opzioni & accessori/Options & accessories	Supporto per lettore/RFID reader bracket	si/yes
	Bracci abbattibili/Emergency Drop Arm	si/yes
	Pictogrammi/Lane Light	si/yes
	Kit IP65/Outdoor package	si/yes
	WAV player	si/yes
	Convertitori USB-Ethernet/USB-Ethernet converter	si/yes
	Sensori anticavalcamento/IR AntiClimb sensors	si/yes
	Sensori anti passaggio sotto il braccio/Crawl under	si/yes
	Consolle di comando/EasyTouch, TouchPanel	si/yes
	Software di controllo/T-MON sw	si/yes
	Dispositivo di sblocco in emergenza/SuperCap	si/yes
	Finiture alternative/Alternative surface finishes	si/yes
	Pedane, protezione bracci/Ramp LT, Arm protector	si/yes

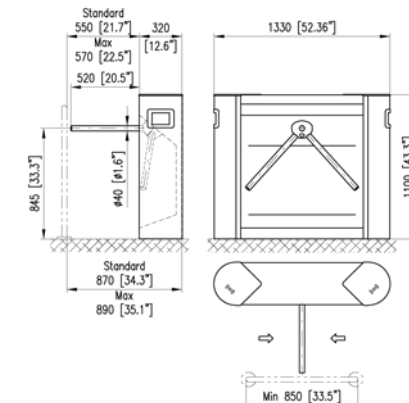
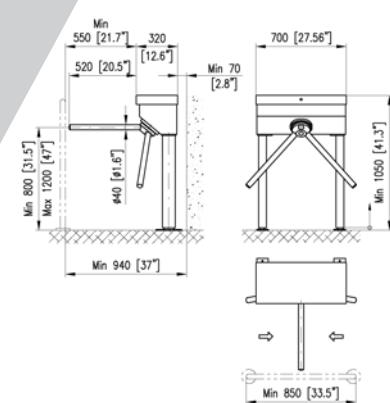


## BAR WN

Dimensioni/Dimensions	Altezza/Unit height	1050 mm / 41.3"
	Lunghezza/Unit length	700 mm / 27.5"
	Larghezza/Unit width	320 mm / 12.6"
	Passaggio/Passage	max 570 mm / 22.5"
Materiali/Material	Finitura/Surface finish	acciaio inox
	Bracci/Bars	acciaio inox
Passaggio facilitato/Go-Call		si/yes
Alimentazione/Power supply		13,8VDC / 2,5 A
	Batterie di backup/Backup unit	si/yes
Emergenza/Emergency	Rotore/Rotor	Rotazione libera/Rotation free
Installazione/Installation environment		indoor/outdoor
		-25°C to +60°C / -13° to 140°F
Opzioni & accessori/Options & accessories	Supporto per lettore/RFID reader bracket	si/yes
	Bracci abbattibili/Emergency Drop Arm	si/yes
	Pictogrammi/Lane Light	si/yes
	Kit IP65/Outdoor package	si/yes
	WAV player	si/yes
	Convertitori USB-Ethernet/USB-Ethernet converter	si/yes
	Sensori anticavalcamento/IR AntiClimb sensors	si/yes
	Sensori anti passaggio sotto il braccio/Crawl under	si/yes
	Consolle di comando/EasyTouch, TouchPanel	si/yes
	Software di controllo/T-MON sw	si/yes
	Dispositivo di sblocco in emergenza/SuperCap	si/yes
	Finiture alternative/Alternative surface finishes	si/yes
	Pedane, protezione bracci/Ramp LT, Arm protector	si/yes

## BAR GX

Dimensioni/Dimensions	Altezza/Unit height	1100 mm / 43.31"
	Lunghezza/Unit length	1330 mm / 52.36"
	Larghezza/Unit width	320 mm / 12.6"
	Passaggio/Passage	max 570 mm / 22.5"
Materiali/Material	Finitura/Surface finish	acciaio inox, verniciato/stainless steel, painted
	Bracci/Bars	acciaio inox
Passaggio facilitato/Go-Call		si/yes
Alimentazione/Power supply		13,8VDC / 2,5 A
	Batterie di backup/Backup unit	si/yes
Emergenza/Emergency	Rotore/Rotor	Rotazione libera/Rotation free
Installazione/Installation environment		indoor/outdoor
		-25°C to +60°C / -13° to 140°F
Opzioni & accessori/Options & accessories	Supporto per lettore/RFID reader bracket	si/yes
	Bracci abbattibili/Emergency Drop Arm	si/yes
	Pictogrammi/Lane Light	si/yes
	Kit IP65/Outdoor package	si/yes
	WAV player	si/yes
	Convertitori USB-Ethernet/USB-Ethernet converter	si/yes
	Sensori anticavalcamento/IR AntiClimb sensors	si/yes
	Sensori anti passaggio sotto il braccio/Crawl under	si/yes
	Consolle di comando/EasyTouch, TouchPanel	si/yes
	Software di controllo/T-MON sw	si/yes
	Dispositivo di sblocco in emergenza/SuperCap	si/yes
	Finiture alternative/Alternative surface finishes	si/yes
	Pedane, protezione bracci/Ramp LT, Arm protector	si/yes

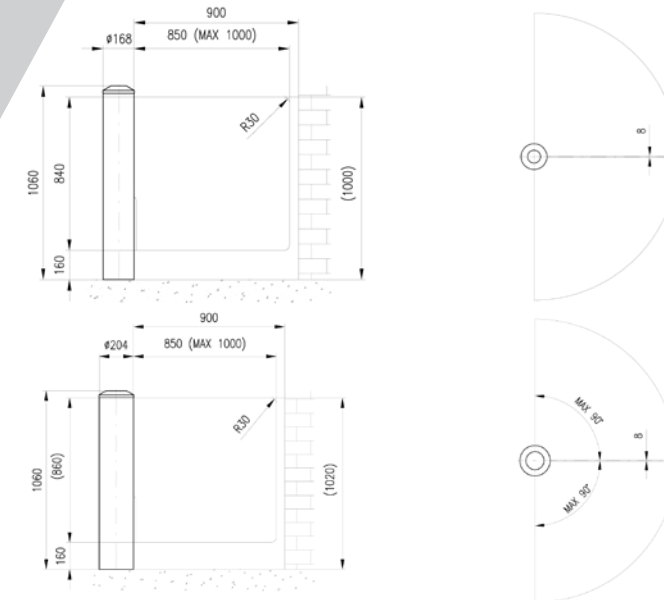




### PEGAS GL-GLE-M

### PEGAS GL-GLE-RAD/GL-GLE-SQ

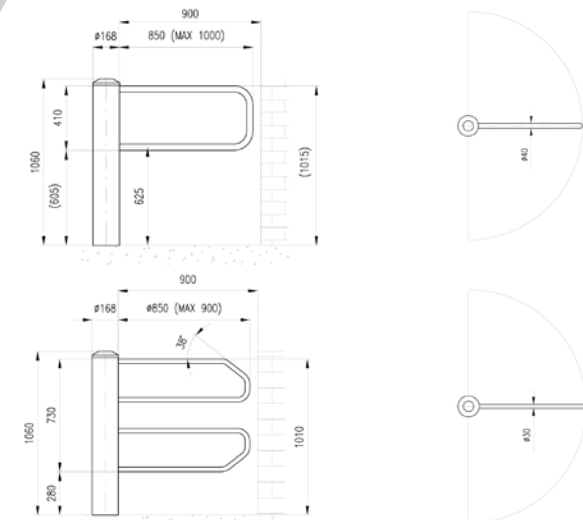
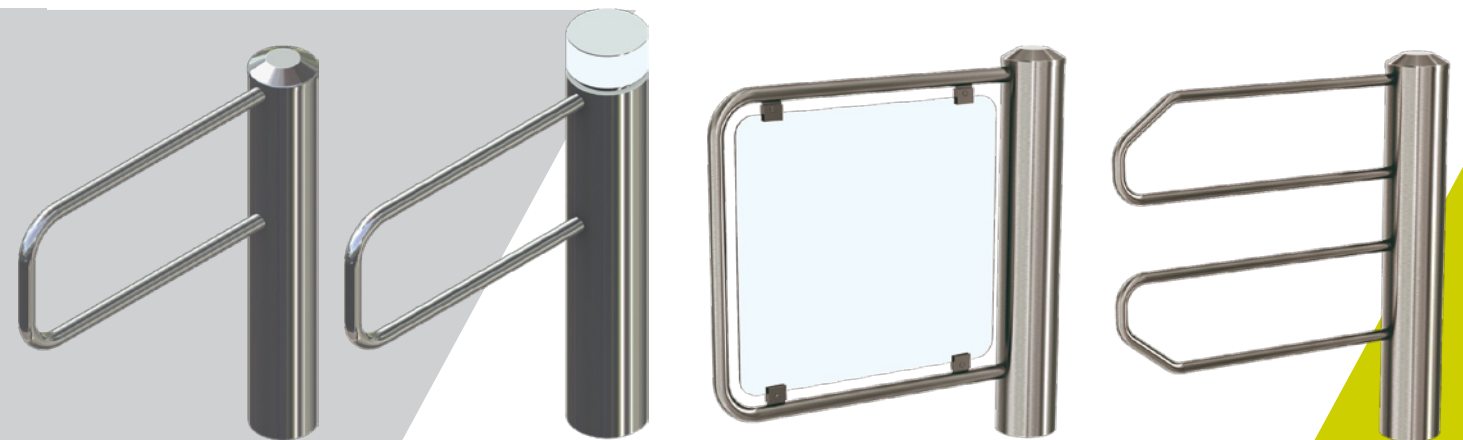
Dimensioni/Dimensions	Altezza/Unit height	1060 mm / 41.73"	1060 mm / 41.73"
	Diametro/Diameter	168-204 mm / 6.6-8.03"	168-204 mm / 6.6-8.03"
	Altezza anta/Wing height	1020 mm / 40.16"	1020 mm / 40.16"
	Larghezza anta/Wing width	850 mm / 33.46"	850 mm / 33.46"
	Passaggio/Passage	900 mm / 35.43"	900 mm / 35.43"
Materiali/Material	Finitura/Surface finish	acciaio inox/stainless steel	acciaio inox/stainless steel
	Anta/Wing	vetro/glass	vetro/glass
	Altre finiture/Others surface	su richiesta/on request	su richiesta/on request
Alimentazione/Power supply		13,8VDC / 2,5 A	13,8VDC / 2,5 A
	Batterie di backup/Backup unit	si/yes	si/yes
Emergenza/Emergency	Rotore/Rotor	Rotazione libera/Rotation free	Rotazione libera/Rotation free
Installazione/Installation environment		indoor	indoor
		-25°C to +60°C / -13° to 140°F	-25°C to +60°C / -13° to 140°F
Opzioni & accessori/Options & accessories	Radar	secondo modello/by model	secondo modello/by model
	WAV player	si/yes	si/yes
	Convertitori USB-Ethernet/USB-Ethernet converter	si/yes	si/yes
	Consolle di comando/EasyTouch, TouchPanel	si/yes	si/yes
	Software di controllo/T-MON sw	si/yes	si/yes
	Dispositivo di sblocco in emergenza/SuperCap	si/yes	si/yes
	Finiture alternative/Alternative surface finishes	si/yes	si/yes
	Pedane/Ramp LT	si/yes	si/yes



### PEGAS SF/SF RAD

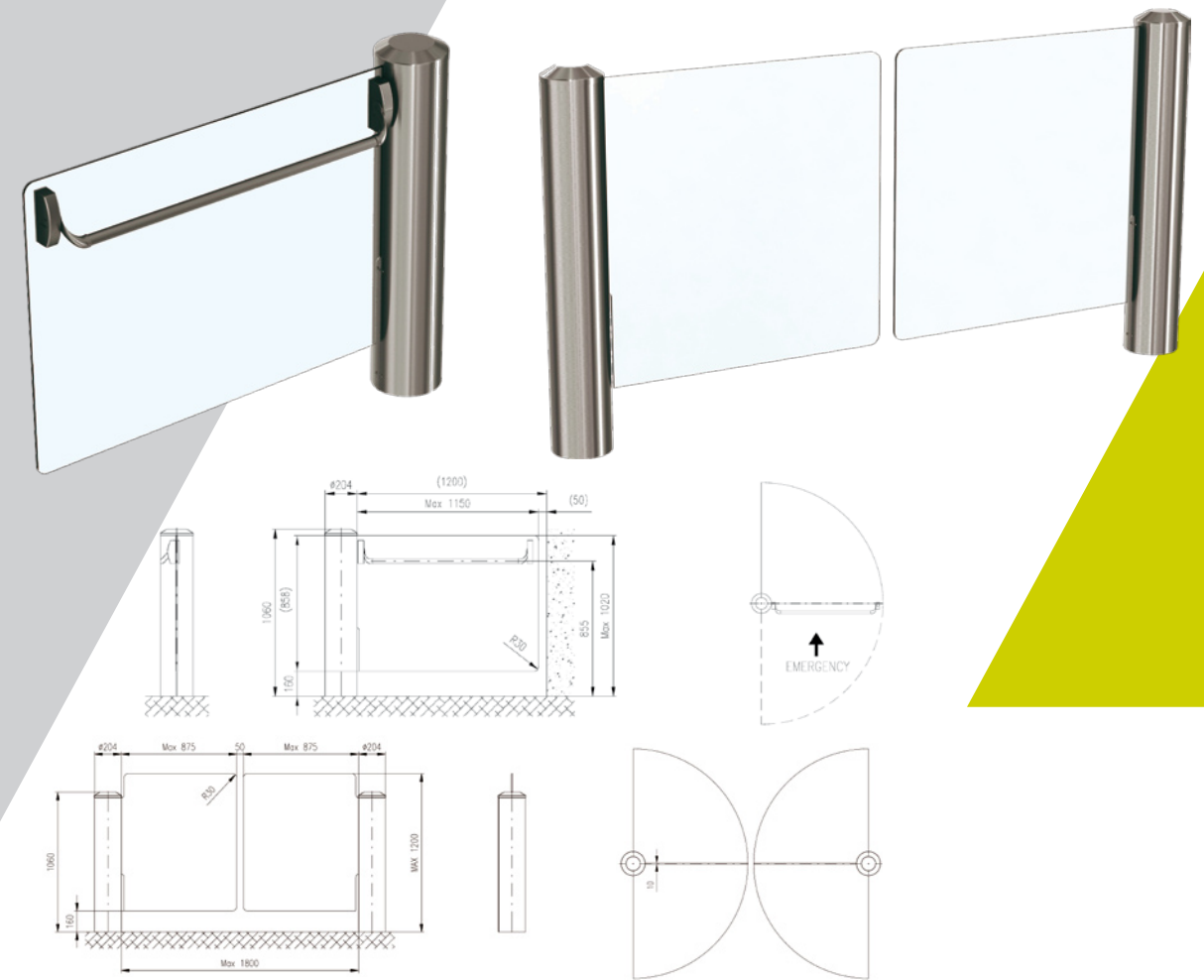
### PEGAS SF-S/J

Dimensioni/Dimensions	Altezza/Unit height	1060 mm / 41.73"	1060 mm / 41.73"
	Diametro/Diameter	168-204 mm / 6.6-8.03"	168-204 mm / 6.6-8.03"
	Altezza anta/Wing height	1020 mm / 40.16"	1020 mm / 40.16"
	Larghezza anta/Wing width	850-1000 mm / 33.46-39.37"	850 mm / 33.46"
	Passaggio/Passage	900-1100 mm / 35.43-43.30"	900 mm / 35.43"
Materiali/Material	Finitura/Surface finish	acciaio inox/stainless steel	acciaio inox/stainless steel
	Anta/Wing	tubolare inox/stainless steel tube	tubolare inox/stainless steel tube
	Altre finiture/Others surface	su richiesta/on request	su richiesta/on request
Alimentazione/Power supply		13,8VDC / 2,5 A	13,8VDC / 2,5 A
	Batterie di backup/Backup unit	si/yes	si/yes
Emergenza/Emergency	Rotore/Rotor	Rotazione libera/Rotation free	Rotazione libera/Rotation free
Installazione/Installation environment		indoor/outdoor	indoor/outdoor
		-25°C to +60°C / -13° to 140°F	-25°C to +60°C / -13° to 140°F
Opzioni & accessori/Options & accessories	Radar	secondo modello/by model	secondo modello/by model
	WAV player	si/yes	si/yes
	Convertitori USB-Ethernet/USB-Ethernet converter	si/yes	si/yes
	Consolle di comando/EasyTouch, TouchPanel	si/yes	si/yes
	Software di controllo/T-MON sw	si/yes	si/yes
	Dispositivo di sblocco in emergenza/SuperCap	si/yes	si/yes
	Finiture alternative/Alternative surface finishes	si/yes	si/yes
	Pedane/Ramp LT	si/yes	si/yes



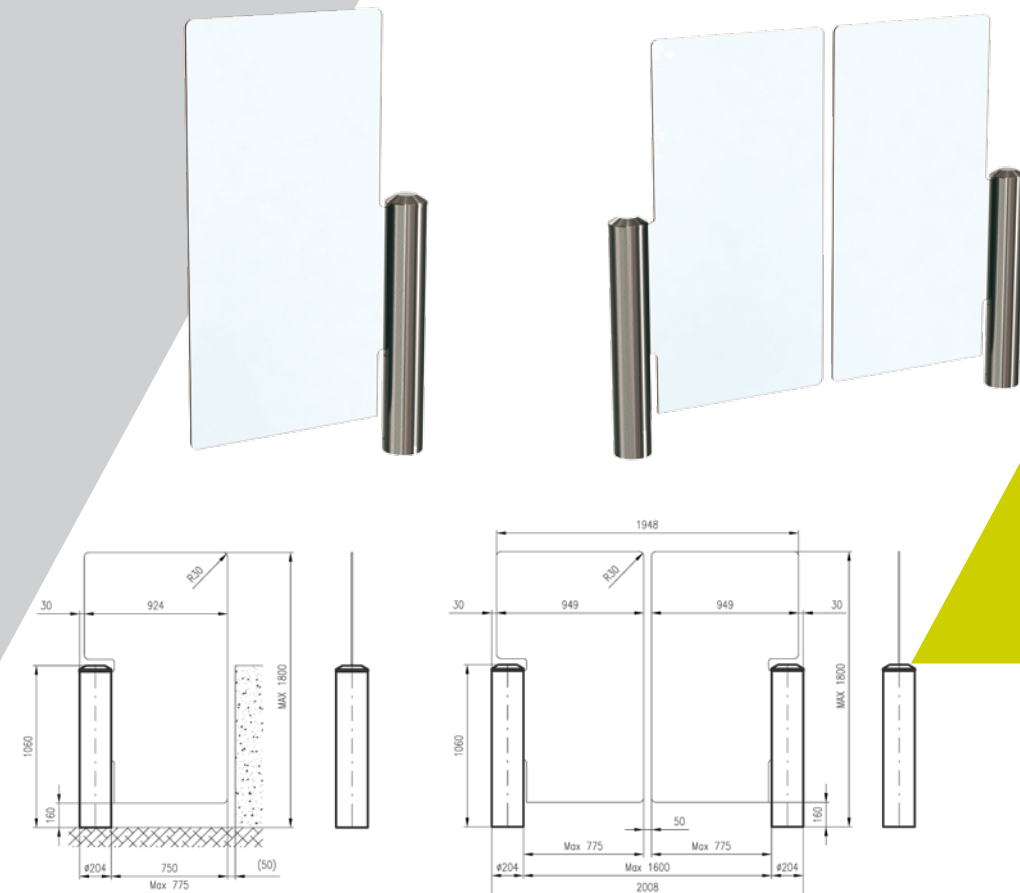
## PEGAS Man. Antipan. PEGAS GL-GLE TWIN

Dimensioni/Dimensions	Altezza/Unit height	1060 mm / 41.73"	1060 mm / 41.73"
	Diametro/Diameter	204 mm / 8.03"	168 mm / 6.6"
	Altezza anta/Wing height	1020-1800 mm / 40.16"	1020 mm / 40.16"
	Larghezza anta/Wing width	850-1200-1800 mm / 33.46-47.24-70.87"	850+850 mm / 33.46+33.46"
	Passaggio/Passage	900-1200 mm / 35.43-47.24"	1800 mm / 70.87"
Materiali/Material	Finitura/Surface finish	acciaio inox/stainless steel	acciaio inox/stainless steel
	Anta/Wing	vetro/glass	vetro/glass
	Altre finiture/Others surface	su richiesta/on request	su richiesta/on request
Alimentazione/Power supply		13,8VDC / 2,5 A	13,8VDC / 2,5 A
	Batterie di backup/Backup unit	si/yes	si/yes
Emergenza/Emergency	Rotore/Rotor	Rotazione libera/Rotation free	Rotazione libera/Rotation free
Installazione/Installation environment		indoor	indoor
		-25°C to +60°C / -13° to 140°F	-25°C to +60°C / -13° to 140°F
Opzioni & accessori/Options & accessories	Radar	no/no	no/no
	WAV player	si/yes	si/yes
	Convertitori USB-Ethernet/USB-Ethernet converter	si/yes	si/yes
	Console di comando/EasyTouch, TouchPanel	si/yes	si/yes
	Software di controllo/T-MON sw	si/yes	si/yes
	Dispositivo di sblocco in emergenza/SuperCap	si/yes	si/yes
	Finiture alternative/Alternative surface finishes	si/yes	si/yes
	Pedane/Ramp LT	si/yes	si/yes
	Maniglione antipánico/Panic push bar	si/yes	no/no



## PEGAS HG PEGAS HG TWIN

Dimensioni/Dimensions	Altezza/Unit height	1060 mm / 41.73"	1060 mm / 41.73"
	Diametro/Diameter	204 mm / 8.03"	168 mm / 6.6"
	Altezza anta/Wing height	1020-1800 mm / 40.16-70.87"	1020-1200-1800 mm / 40.16-47.24-70.87"
	Larghezza anta/Wing width	850-1200-1800 mm / 33.46-47.24-70.87"	850 mm / 33.46"
	Passaggio/Passage	900-1200 mm / 35.43-47.24"	1800 mm / 70.87"
Materiali/Material	Finitura/Surface finish	acciaio inox/stainless steel	acciaio inox/stainless steel
	Anta/Wing	vetro/glass	vetro/glass
	Altre finiture/Others surface	su richiesta/on request	su richiesta/on request
Alimentazione/Power supply		13,8VDC / 2,5 A	13,8VDC / 2,5 A
	Batterie di backup/Backup unit	si/yes	si/yes
Emergenza/Emergency	Rotore/Rotor	Rotazione libera/Rotation free	Rotazione libera/Rotation free
Installazione/Installation environment		indoor	indoor
		-25°C to +60°C / -13° to 140°F	-25°C to +60°C / -13° to 140°F
Opzioni & accessori/Options & accessories	Radar	no/no	no/no
	WAV player	si/yes	si/yes
	Convertitori USB-Ethernet/USB-Ethernet converter	si/yes	si/yes
	Console di comando/EasyTouch, TouchPanel	si/yes	si/yes
	Software di controllo/T-MON sw	si/yes	si/yes
	Dispositivo di sblocco in emergenza/SuperCap	si/yes	si/yes
	Finiture alternative/Alternative surface finishes	si/yes	si/yes
	Pedane/Ramp LT	si/yes	si/yes







**EASY TOUCH** - consolle di comando grafica / graphic turnstile remote control console



**TOUCH PANEL** - consolle di comando / turnstile remote control console



**TMON SOFTWARE** - software per il controllo di tornelli e varchi / software for remote control of the turnstiles and gates



**EXI-R** - dispositivo motorizzato ritiro tessera con funzione di restituzione / visitor card, badge collector with return function implemented



**EXI2** - dispositivo tessere integrato / integrated visitor card collector



**TIKETING TERMINAL** - terminale di bigliettazione



**ACCESS LIGHT** - luci di accesso con supporto lettore RFID / access control light with integrated RFID bracket



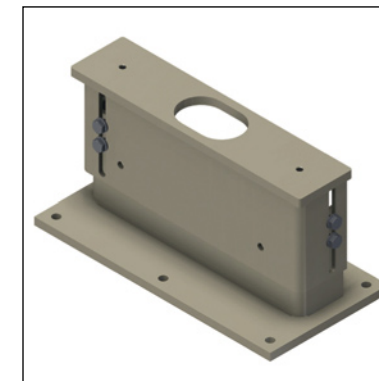
**LANE LIGHT** - luce di transito frontale / front mounted lane accessibility light panel



**EMERGENCY DROP ARM** - abbattimento bracci in emergenza / automatically drops the horizontal arm in emergency mode



**RAMP LT** - pedana per installazione senza foratura della pavimentazione / for installation on floor where drilling/cutting is not allowed



**MOUNTING CONSOLE** - staffa di fissaggio per pavimenti sopraelevati / mounting console for raise, suspended floor



**GLASS INFILL BARRIER** - transenna con montanti in acciaio e pannello in cristallo



**ANTICLIB SENSOR** - sensore anti scavalco e contro il passaggio sotto il braccio / infrared sensors to detect jumping over or crawling



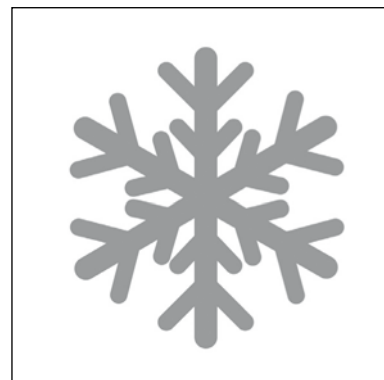
**ARM PROTECTOR** - protezione in gomma per bracci / protector of tripod-unipod bar made of black toughened rubber material



**WAV PLAYER** - dispositivo di segnalazione acustica operatività varco / sound signaling device for audio confirmation of turnstile operation mode



**ADDITIONAL GATE PEGAS GLE** portello motorizzato per accesso disabili / alternative motorized swing gate for wheelchair access

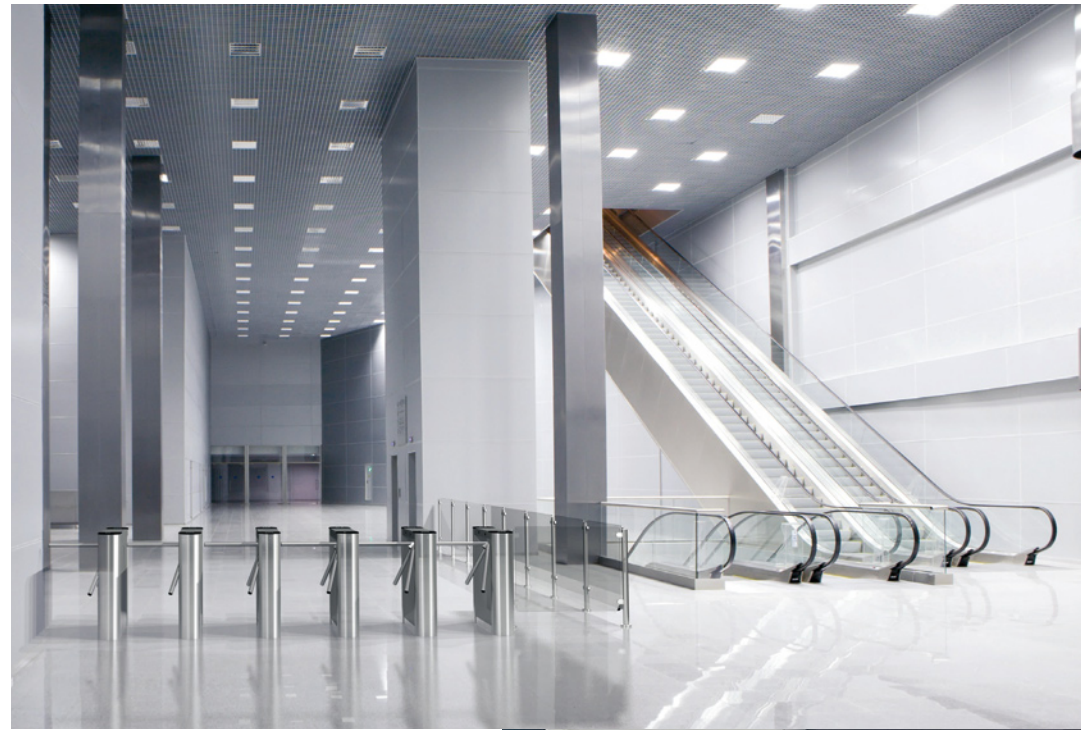


**OUTDOOR PACKAGE** - kit per applicazioni IP65 per esterni / special package for outdoor application (heating module + IP protection)



**SUPERCAP** - dispositivo apertura automatica ante per emergenza / maintenance-free power package for Emergency opening of turnstile, gate











**A  
S  
E  
R  
T**

**TUEGA**

**è un brand CODARINI snc**

**V. Alessandro Antonelli 4/a  
10093 Collegno TO Italy  
Tel. +39 011 749.39.39  
+39 011 771.03.34  
+39 011 748.702  
Fax +39 011-741.97.55  
[www.tuega.com](http://www.tuega.com)  
[info@tuega.com](mailto:info@tuega.com)**

In questo catalogo sono presenti solo una parte dei prodotti della nostra gamma, se interessati a visionare altre soluzioni siete pregati di visitare il nostro sito [www.tuega.com](http://www.tuega.com) oppure chiedete maggiori informazioni. Le caratteristiche dei prodotti possono subire variazioni senza preavviso.

Only a part of the products of the our range are present in this catalog, if you are interested in viewing other solutions, please visit our web site [www.tuega.com](http://www.tuega.com) or ask for more information. Specifications are subject to change without prior notice.